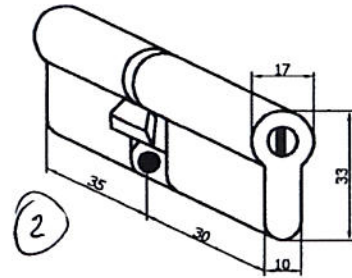
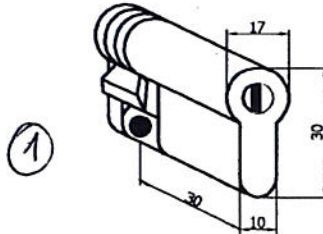


PROFILNI CILINDER
(dvojni z gumbom)



PROFILNI CILINDER
(dvojni)





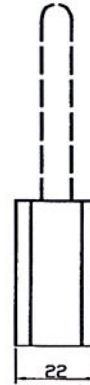
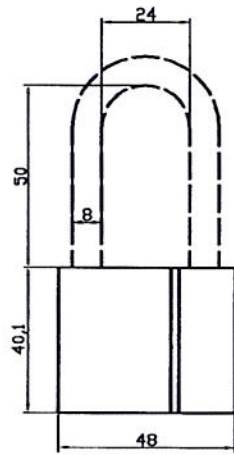
PROFILNI CILINDER
(enojni)

OPOMBE:

Profilni cilinder:

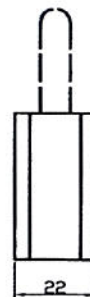
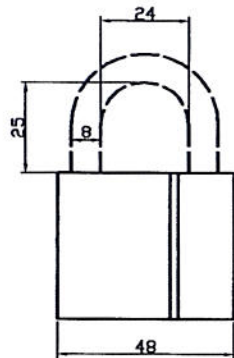
- je izdelan po standardu **SIST EN 1303**
- v klasifikacijski številki (7 mestna) po omenjenem standardu morajo biti naslednje številke:
 - > mesto št. 2 (vzdržljivost) mora biti dosežena stopnje 6 (zahtevana vzdržljivost mora biti razvidna iz merilnega protokola)
 - > mesto št. 6 (odpornost proti koroziji) mora biti številka 1
 - > mesto št. 7 (varnost) mora biti dosežena stopnja 3
- material je:
 - > ohišje: kromirana medenina ali bron
 - > notranjost-cilinder: medenina
 - > varnostna podložka proti vrtanju: jeklo

ZNAK		SPREMENIL	DATUM	PODPIS	SPREMEMBA
PROJEKTIRAL:  ELEKTRO MARIBOR d.d.					
VRSTA PROJEKTNE DOKUMENTACIJE:		INVESTITOR:  ELEKTRO MARIBOR d.d.			ŠTEVILKA PROJEKTA:
ODG. V. PROJ. IDENT. ŠT.	ARPAD GAAL, univ.dipl.inž.el. 0691 IZS E-1278	avgust 2006	PODPIS	OBJEKT:	ŠTEVILKA NAČRTA: R-1011
ODG. PROJ. IDENT. ŠT.				PROFILNI CILINDRI Izdelani po standardu: EN 1303	ŠTEVILKA RISBE:
OBDELAL	ARPAD GAAL, univ.dipl.inž.el.	avgust 2006			NADOMESTEK ZA:
RISAL	ARPAD GAAL, univ.dipl.inž.el.	avgust 2006			NADOMEŠČENO Z:
					MERILO: 1:2



**OBEŠANKA
(dolga izvedba)**

4





**OBEŠANKA
(kratka izvedba)**

OPOMBE:

Obešanka:

- je izdelana po standardu **SIST EN 12320**
- v klasifikacijski številki (7 mestna) po omenjenem standardu morajo biti naslednje številke:
 - > mesto št. 6 (odpornost proti koroziji) mora biti številka 3
 - > mesto št. 7 (varnost) mora biti dosežena stopnja 3
- material je:
 - > ohišje: kromirana medenina ali bron
 - > zapiralni obroč in zapiralna kroglica: nerjaveče jeklo

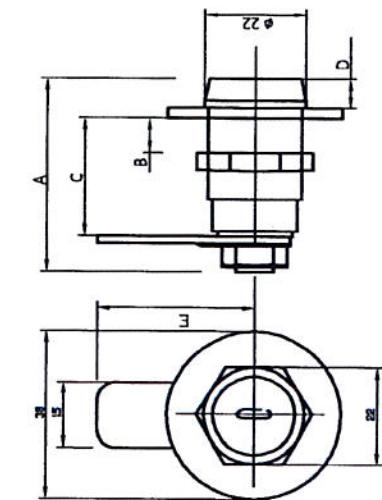
ZNAK		SPREMENIL		DATUM		PODPIS		SPREMEMBA	
PROJEKTIRAL:  ELEKTRO MARIBOR d.d.									
VRSTA PROJEKTNE DOKUMENTACIJE:				INVESTITOR:  ELEKTRO MARIBOR d.d.				ŠTEVILKA PROJEKTA:	
IMEN IN PRIIMEK		DATUM		PODPIS		OBJEKT:			
ODG. V. PROJ. IDENT. ŠT.		ODG. PROJ. IDENT. ŠT.		OBDELAL		RISAL		ŠTEVILKA NAČRTA: R-1012	
ARPAD GAAL, univ.dipl.inž.el.		avgust 2006		avgust 2006		avgust 2006		ŠTEVILKA RISBE:	
0091 IZS E-1278								NADOMESTEK ZA:	
								NADOMEŠČENO Z:	
								MERILO: 1:2	

f

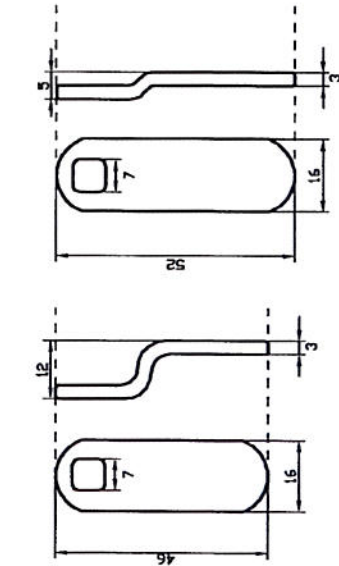
SPECIALNI CILINDER 1

ZATIČI ZA SPECIALNI CILINDER 1

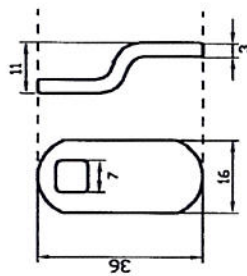
SPECIALNI CILINDER 2



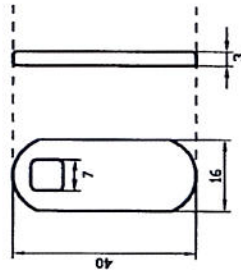
celotna dolžina	A	37 mm
max. debelina vrat	B	13,5 mm
max. distanca	C	30 mm
dolžina prirobnice	D	6,5 mm
dolžina zatiča	E1	kratki lomljen
	E2	dolgi ravni
	E3	kratki ravni
	E4	kratki lomljen -krajši



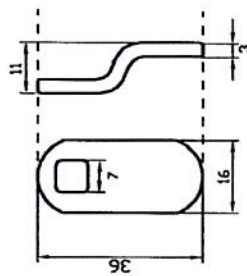
E1



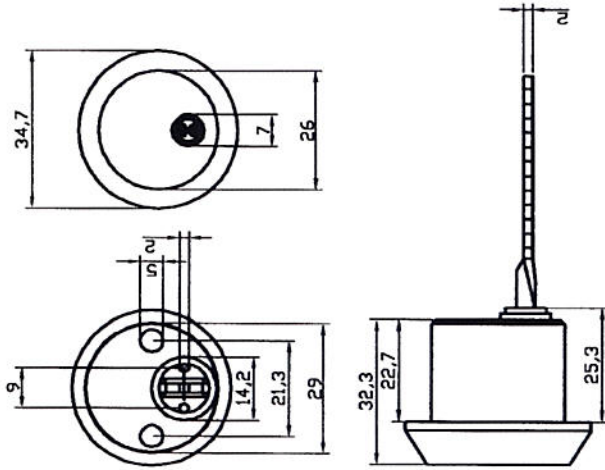
E2



E3



E4

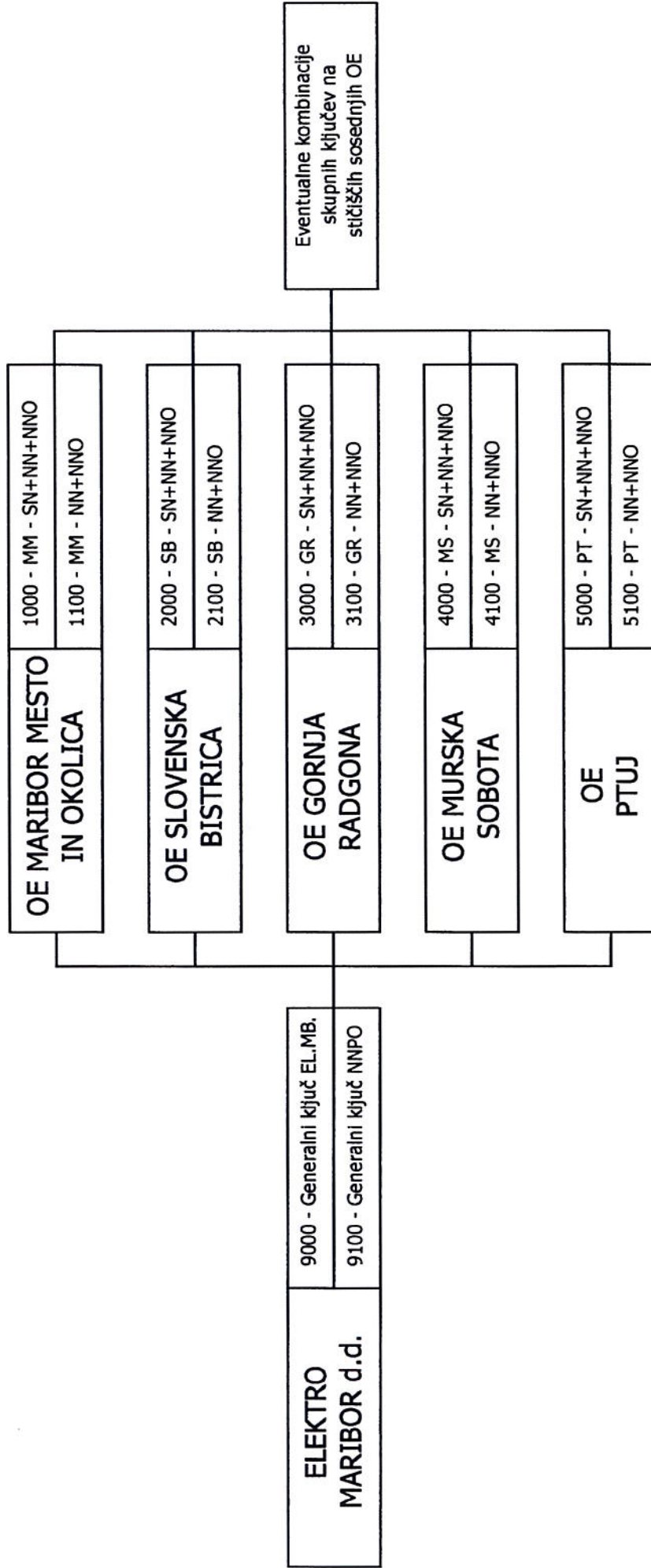


(57)

OPOMBE:
 Specialni cilindri:
 - material je:
 > ohljuje kromirana modermna
 > notranjost-cilinder: medemina ali bron
 > varnostna podložka proti vrtnanju: jeklo

ZNAK	SPREMENIL	DATUM	PODPIS	SPREMEMBA
PROJEKTIRAL: ELEKTRO MARIBOR d.d.				
VISTA PROJEKNE DOKUMENTACIJE: INVESTITOR: ELEKTRO MARIBOR d.d.				
IME IN PRIMEK	DATUM	PODPIS	OBJEKT:	
APRNO BAL, inženjerska DENT ST.	avgust 2008		SPECIALNI CILINDER	
IME IN PRIMEK	DATUM	PODPIS		
APRNO BAL, inženjerska DENT ST. B-1278	avgust 2008			
IME IN PRIMEK	DATUM	PODPIS		
APRNO BAL, inženjerska DENT ST.	avgust 2008			
IME IN PRIMEK	DATUM	PODPIS		
APRNO BAL, inženjerska DENT ST.	avgust 2008			
STEVILKA PROJEKTA	STEVILKA VARIANTA	STEVILKA RISE	MERILO	
	R-1013		1:1	
		NADOMESTITELJA		
		NADOMESTNO Z		

HIERARHIJA KLJUČEV NA ELEKTRO MARIBOR d.d.



✓